

GOAL
MONOCILINDRO
GK725 0 - GK625 0 - GK525 0



MONOCILINDRO

GK725 0 - GK625 0 - GK525 0

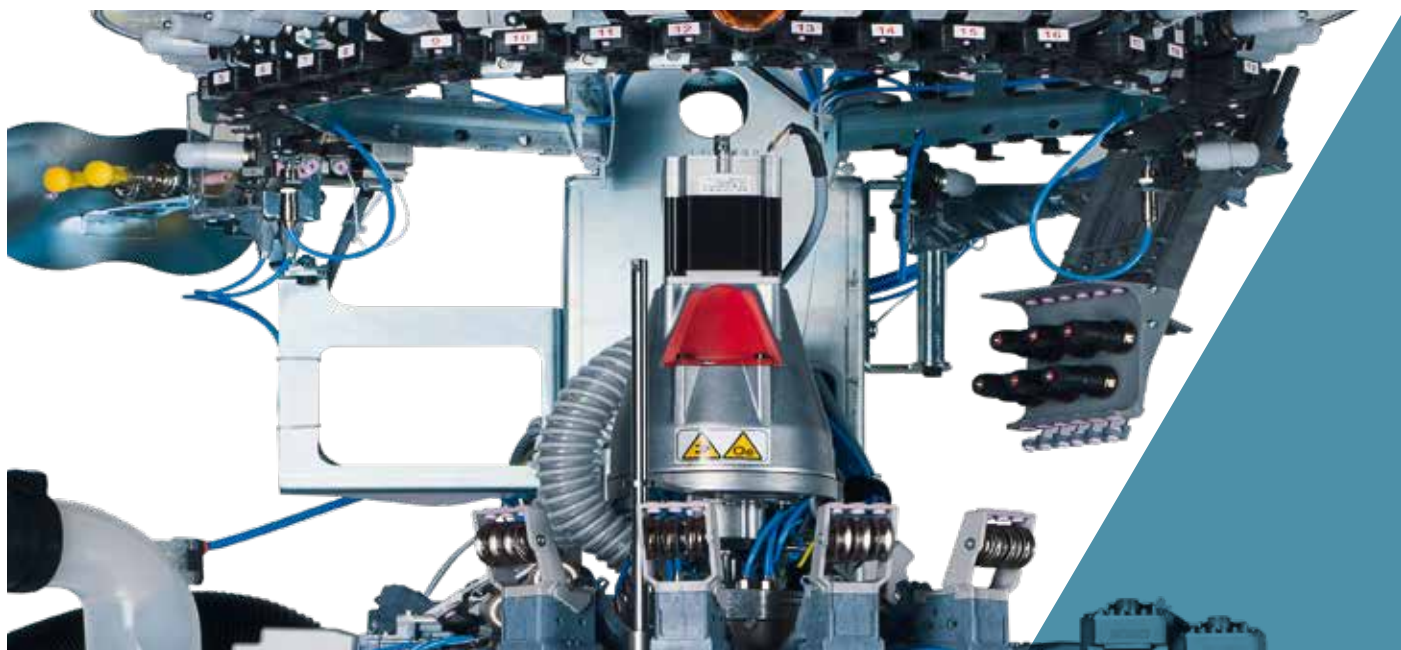


CABEZA TEXTIL estudiada para producir artículos de alta calidad y para garantizar confiabilidad constante en el tiempo

TAPA DE LAS PLATINAS alta velocidad para una mayor producción

NUEVA ELECTRÓNICA con pantalla táctil de alta resolución

BASAMENTO de nueva concepción, estudiado para aumentar la robustez y rigidez. Además permite montar los componentes de manera más ergonómica.



Las imágenes que contiene este folleto tienen carácter sólo indicativo y no vinculante.

MONOCILINDRO

GK725 0 - GK625 0 - GK525 0

Los modelos en dos alimentaciones de la serie Goal han sido estudiados para aumentar la productividad manteniendo óptima la calidad del producto.

Disponibles en distintos diámetros y número de agujas. Todos los mandos de la máquina son ejecutados gracias a una electrónica de última generación. Los dibujos y artículos se crean y gestionan a través del software Digraph 3 Plus que contiene una librería de estilos que el operador puede combinar de distinta manera para poder obtener el resultado deseado.

- Dibujo en cinco colores en la hilera en una alimentación, en malla lisa.
- Talón y puntera en movimiento alternado con medidas variables y efectos tridimensionales.
- Cantidad de guiahilos: veintiocho.
- Dispositivo alzaborde y plato de los guiahilos con motor paso a paso.
- Nueve actuadores de control electrónico para seleccionar las agujas.
- Motor brushless para mover el cilindro coaxial con el portacilindro.

DIMENSIONES MÁQUINA



Base max. cm 94.5
Profundidad max. cm 103.3
Altura max cm 180

PESO MÁQUINA



aprox. 230 kg

MONOCILINDRO

GK725 0 - GK625 0 - GK525 0

CARACTERÍSTICAS TÉCNICAS

MODELO	CILINDROS Ø	FINURA	ESPESOR DE LA AGUJA
GK725 0	3"1/2	7 1/2 a 20	0.85 - 0.70 - 0.60 mm
GK625 0	3"3/4	de 7 a 20	0.85 - 0.70 - 0.60 mm
GK525 0	4"	de 6 1/2 a 20	0.85 - 0.70 - 0.60 mm

Los datos anteriores son sólo indicativos y no vinculantes.

EQUIPAMIENTO BÁSICO

- Borde eléctrico de altura variable a través de motor paso a paso;
- Leva de formación de la malla 1ª y 2ª alimentación con dos alturas de trabajo;
- Tapa de las platinas a alta velocidad;
- Pantalla táctil en colores de alta definición;
- Dispositivo para limpiar el cárter, sensores para controlar el deslizamiento del hilo;
- Dispositivo para recuperar el hilo en el talón en cuatro posiciones;
- Catorce guiahilos para el color;
- Nueve guiahilos en la alimentación de malla principal, seis en la segunda;
- Fileta;
- Puerta USB;
- Sierrita corta hilo al ras con tope mecánico;
- Un guiahilo en la alimentación del elástico tramado;
- Válvula parcializadora de abertura variable a través de motor paso a paso.

PRINCIPALES SISTEMAS OPTATIVOS

- Alimentadores de hilo por acumulación Eco Power o Eco Compact, by LGL
- Alimentadores de hilo positivos, YoYo by Dinema
- Alimentadores de elástico positivos, para medias de compresión
- Alimentadores positivos para elastán Plus by Dinema
- Leva de formación de la malla 1ª y 2ª alimentación con tres alturas de trabajo
- Levas de formación de la malla motorizadas
- Tapa de las platinas motorizada para presionarlas
- Tapa de las platinas motorizada para presionarlas y colocarlas en posición angular
- Dispositivo antitorsión
- Dispositivo para salvapié
- Dispositivo pinza auxiliar para elastán
- Dispositivo recuperador del hilo en seis posiciones
- Dispositivo sierrita corta hilo al ras de velocidad variable
- Predisposición para alimentadores de hilo BTSR modelo UNIFEEDER 2
- Placa ethernet para conectarse al sistema de levantamiento de datos Nautilus by Dinema
- Segundo guiahilo para el elástico en la segunda alimentación
- Sensores para controlar el deslizamiento de los hilos ISPY by Dinema
- Tensionadores de mando neumático para elastán recubierto
- Ventilador de aspiración

TIPOS DE TEJIDO OBTENIBLES

La máquina «estándar» puede efectuar los siguientes tipos de malla

- Red, punto retenido y flotado jacquard en dos alimentaciones.
- Dibujo en cinco colores más el fondo, red, punto retenido y flotado en una alimentación.
- En las zonas con elástico tramado dibujo en cinco colores por hilera más el fondo, punto retenido y flotado en una alimentación.
- En las zonas con elástico tramado, malla de red, punto retenido y flotado con dibujo en cuatro colores por hilera más el fondo en una alimentación
- Elástico tramado en dos alimentaciones, equivalente a una hilera de elástico cada dos de malla.
- Usando el segundo guiahilo de elástico, dibujo en cuatro colores por hilera más el fondo, punto retenido y flotado en una alimentación.
- Usando el segundo guiahilo de elástico, malla de red, punto retenido y flotado, con dibujo en tres colores por hilera, más el fondo, en una alimentación.

MONOCILINDRO

GK725 0 - GK625 0 - GK525 0

CANTIDAD DE COLORES OBTENIBLES

Cantidad de colores obtenibles

Cinco colores por hilera más el fondo en una alimentación

PRESTACIONES

	CILINDROS Ø 3"1/2 - 3"3/4 - 4"
TIPOS DE TEJIDO	Dibujo o selecciones 300 rpm
VELOCIDAD MÁXIMA	Malla lisa sin dibujo 350 rpm
	350 rpm

Los datos anteriores son sólo indicativos y no vinculantes.

ADVERTENCIA: Las velocidades máximas que se pueden alcanzar dependen de distintos factores como hilados, tipos de tejido, lubricantes, etc.

FINURAS

Modelo	Ø	FINURA																													
		6½	7	7½	8	8½	9	9½	10	10½	11	11½	12	12½	13	13½	14	14½	15	15½	16	16½	17	17½	18	18½	19	20			
GK525 0	4"	84	88	96		108	112	116	120		128	132	136	144		156	160		168	176	180	188	192	200		216	220			240	256
		Espesor de la aguja 0.85 mm										Espesor de la aguja 0.70 mm					Espesor de la aguja 0.60 mm														
		Espesor de la aguja 0.70 mm										Espesor de la aguja 0.60 mm																			
GK625 0	3"3/4		84	88	96		108	112	116	120	128	132		144		156	160	168		176	180	188	192	200			216	220		240	
		Espesor de la aguja 0.85 mm										Espesor de la aguja 0.60 mm																			
		Espesor de la aguja 0.70 mm										Espesor de la aguja 0.60 mm																			
GK725 0	3"1/2			84	88	96	100		108	112	116	120	128	132		144		156		168			180		192	200				220	
		Espesor de la aguja 0.85 mm										Espesor de la aguja 0.60 mm																			
		Espesor de la aguja 0.70 mm										Espesor de la aguja 0.60 mm																			

Los datos anteriores son sólo indicativos y no vinculantes.

ADVERTENCIA:

Las características descritas en este folleto son sólo indicativas y podrán variar sin ningún aviso. Para obtener la lista completa de las opciones diríjase a la red de ventas Lonati. Se excluye cualquier responsabilidad por el uso errado de la máquina.

MONOCILINDRO

GK725 0 - GK625 0 - GK525 0

ABSORCIÓN DE ENERGÍA ELÉCTRICA

Con programa de media de largo mediano.

MODELO DE MÁQUINA	CONSUMO kWh
GK725 0 - GK625 0 - GK525 0	0.45 - 0.50

CONSUMO DE AIRE COMPRIMIDO

Presión de manómetro 6,5 bar, con humedad de 0% y temperatura de salida del secador comprendida entre 18°C y 21°C.

MODELO DE MÁQUINA	TIEMPO DEL CICLO	CONSUMO POR MEDIA	CONSUMO POR MINUTO
GK725 0 - GK625 0 - GK525 0	2'45"	NI 11 - ft ³ 0.388	NI 4 - Cfm 0.141

CONSUMO DE ASPIRACIÓN

Valor de aspiración en el cilindro = 850 mm/H₂O - Valor de aspiración en el boquete de retención de los hilos = 850 mm/H₂O - Consumo medio = 2.5 m³/min

RUIDO (Máxima emisión acústica para modelos de la serie GK)

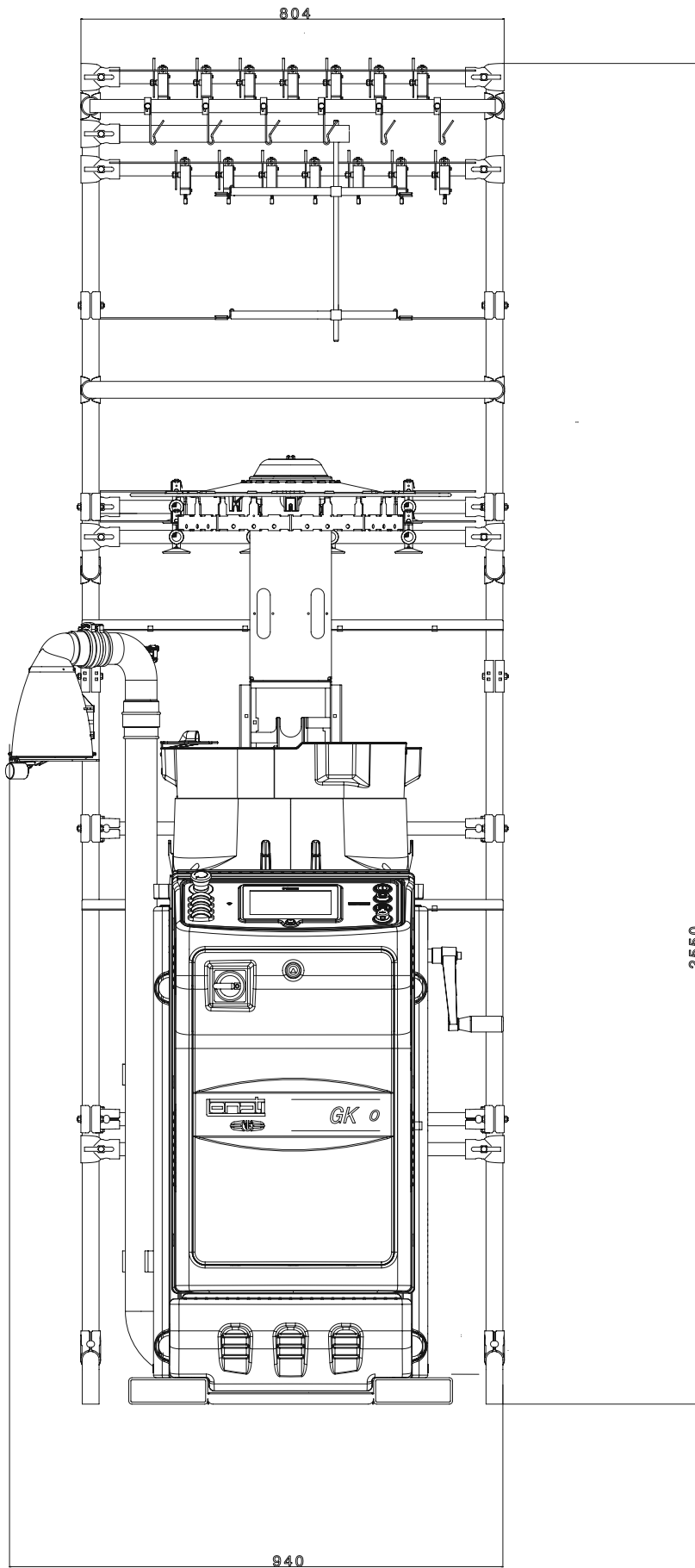
Nivel de la presión acústica sobre la superficie de referencia = LPA 79,5 dB - Nivel de intensidad acústica = LWA 96,6 dB - Peak = 109,3 dB

LUBRICANTES

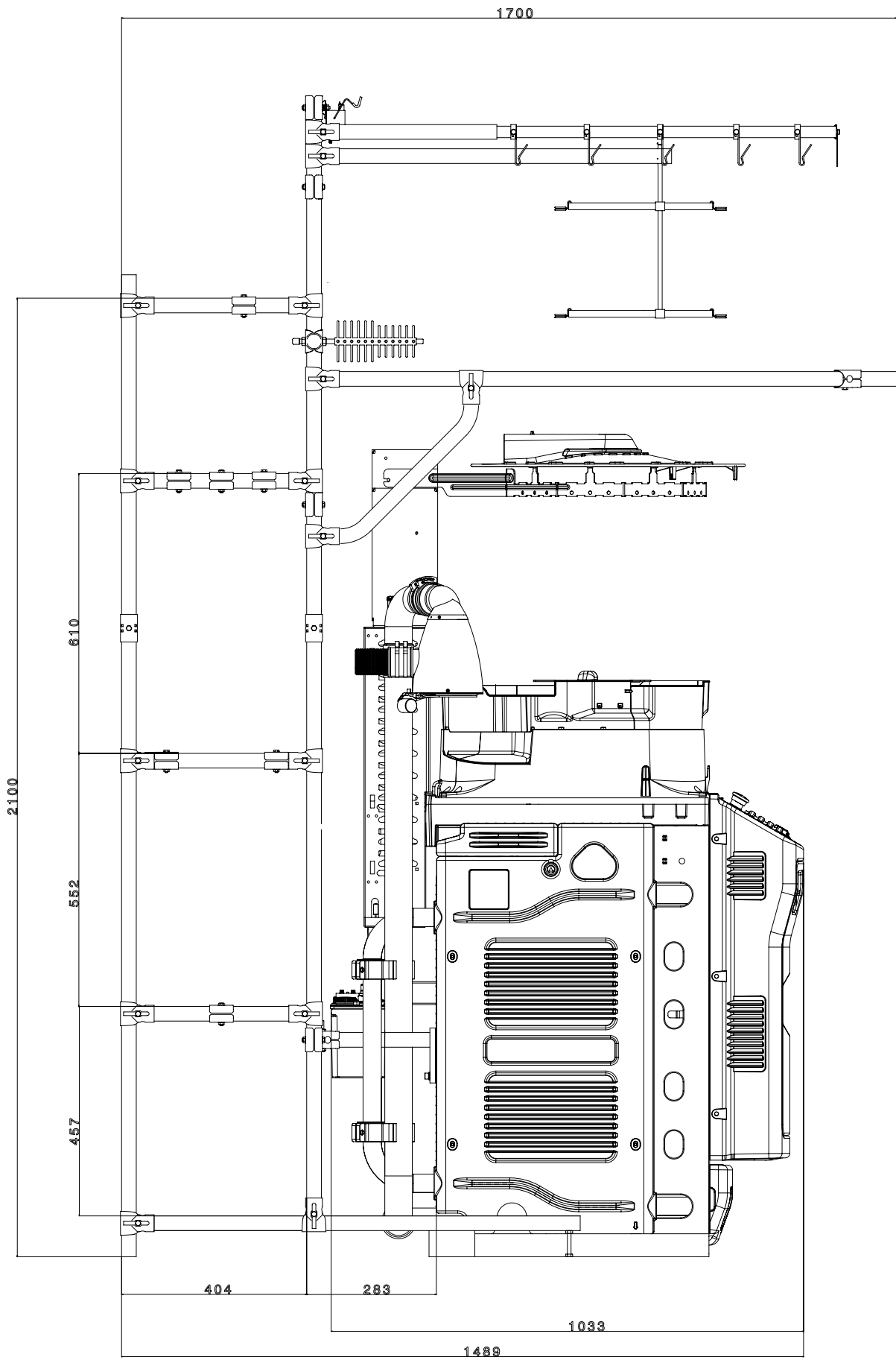
Consumo medio para 100 docenas = 270g. Lonati recomienda: Kluber Madol 183 Supreme - Fuchs Trax 16C

GRASA

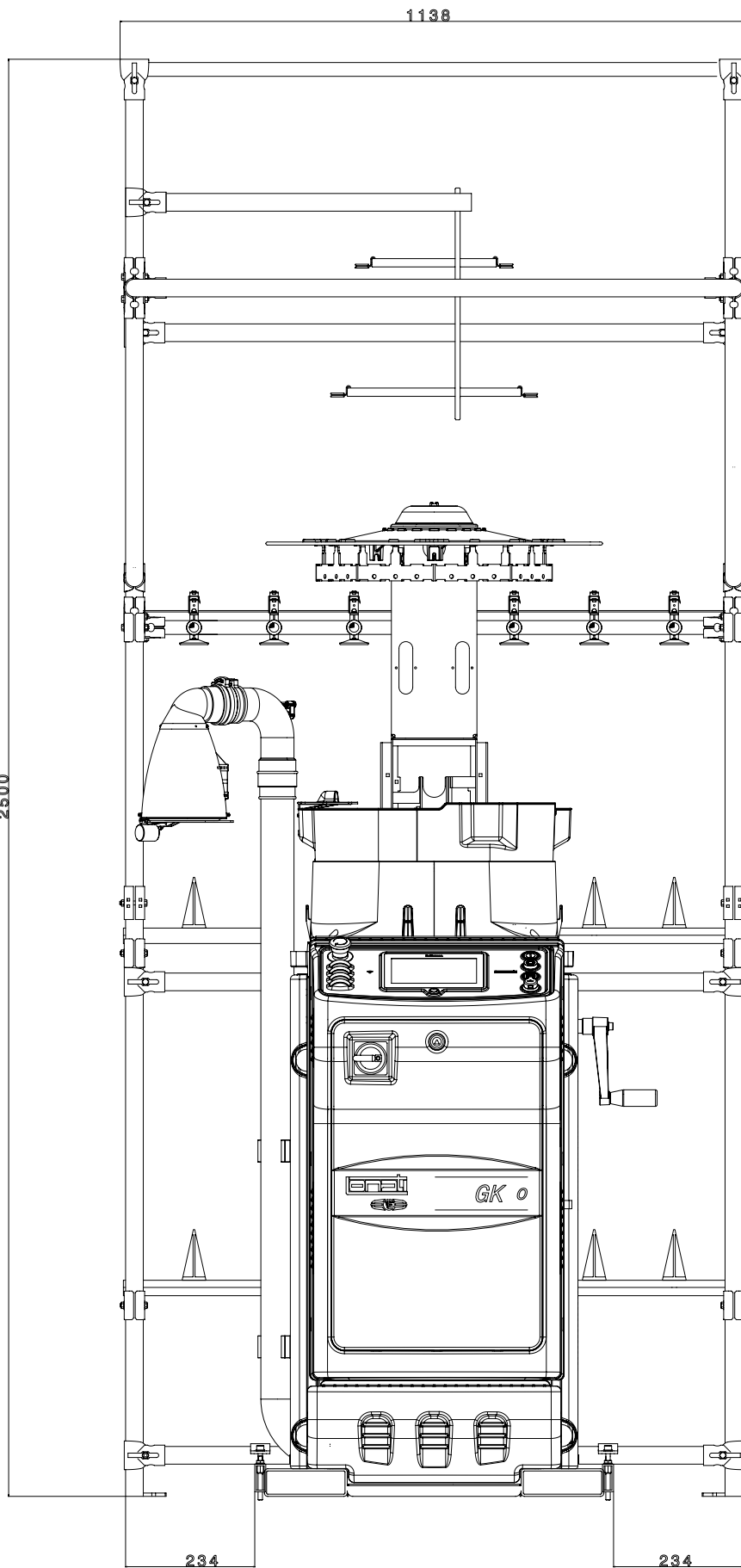
Lonati recomienda: para guarniciones, cojinetes, etc.: Technolube Seals Damping grease Nyogel 774F-1



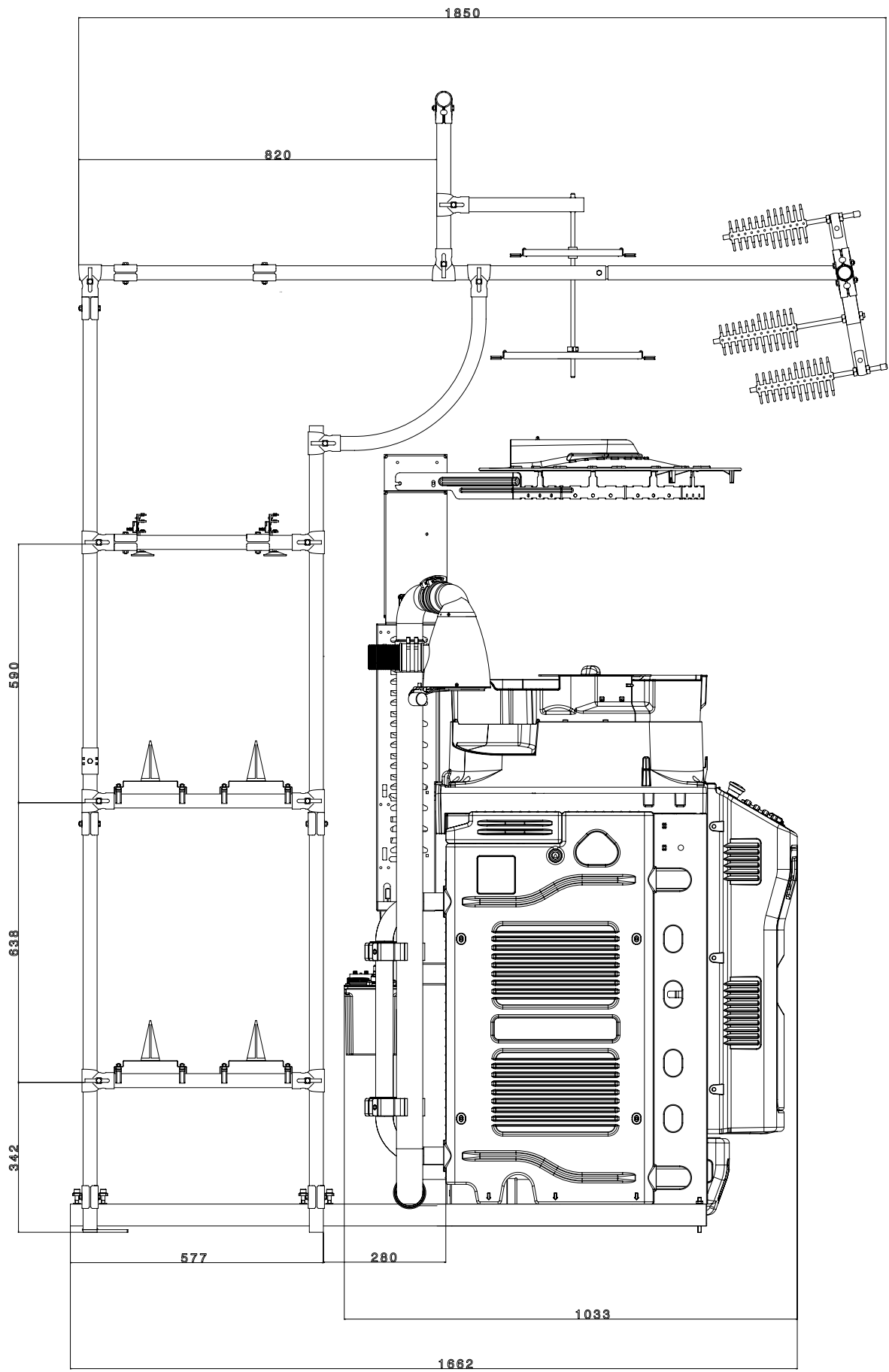
DESCRIPCIÓN	CÓDIGO	NR DE BOBINAS	PESO KG.	NOTAS
Fileta	G1930040	28	20	Versión estándar
Fileta	G1930041	28	20	Versión con antidesgarrones by BTR



DESCRIPCIÓN	CÓDIGO	NR DE BOBINAS	PESO KG.	NOTAS
Fileta	G1930040	28	20	Versión estándar
Fileta	G1930041	28	20	Versión con antidesgarrones by BTR



DESCRIPCIÓN	CÓDIGO	NR DE BOBINAS	PESO KG.	NOTAS
Fileta	G3930061	28	51	Versión estándar
Fileta	G3930062	28	51	Versión con antidesgarrones by BTR



DESCRIPCIÓN	CÓDIGO	NR DE BOBINAS	PESO KG.	NOTAS
Fileta	G3930061	28	51	Versión estándar
Fileta	G3930062	28	51	Versión con antidesgarrones by BTR





LONATI SPA

Via Francesco Lonati, 3 | 25124 Brescia (Italy)
Tel. +39 030 23901 | Fax +39 030 2310024
C.F.: 01469680175 | P.iva: 02096730961
info@lonati.com - www.lonati.com